



# Tipps für Ihre Gebrauchsmusteranmeldung

(Ausgabe 2021)

<b>Dienststelle München</b>	<b>Postanschrift</b>	<b>Telefax</b>	<b>Telefon</b>
<b>Dienststelle Jena</b>	80297 München	+49 89 2195-2221	<b>Zentraler Kundenservice:</b>
<b>Informations- und Dienstleistungszentrum Berlin</b>	07738 Jena	+49 3641 40-5690	<b>+49 89 2195-1000</b>
	10958 Berlin	+49 30 25992-404	
<b>Zahlungsempfänger:</b>	Bundeskasse Halle/DPMA		
	IBAN: DE84 7000 0000 0070 0010 54, BIC (SWIFT-Code): MARKDEF1700		<b>Internet:</b>
<b>Anschrift der Bank:</b>	Bundesbankfiliale München, Leopoldstr. 234, 80807 München		<a href="https://www.dpma.de">https://www.dpma.de</a>

## Tipps für Ihre Gebrauchsmusteranmeldung

Unsere Tipps für Ihre Gebrauchsmusteranmeldung stehen Ihnen auch im Internet auf unserer Homepage [www.dpma.de/](http://www.dpma.de/) in der Rubrik „Gebrauchsmuster“ unter dem Punkt „Anmeldung“ (<https://www.dpma.de/gebrauchsmuster/anmeldung/tipps/index.html>) sowie in der Rubrik „Service“ unter dem Punkt „Formulare und mehr“ (<https://www.dpma.de/service/formulare/index.html>) zur Verfügung.

Ausführliche Informationen zusätzlich zu unseren Tipps (ausgeschriebene Hyperlinks jeweils in Klammern) finden Sie

- im „Antragsformular“ (<https://www.dpma.de/docs/formulare/gebrauchsmuster/g6003.pdf>),
- im „Merkblatt für Gebrauchsmusteranmelder“ (<https://www.dpma.de/docs/formulare/gebrauchsmuster/g6181.pdf>),
- in der „Gebrauchsmusterverordnung“ (<https://www.gesetze-im-internet.de/gebrmv/index.html>).

**Weitere Informationen für Ihre Gebrauchsmusteranmeldung sowie alle Formulare und Merkblätter rund um das Gebrauchsmuster stehen Ihnen im Internet auf unserer Homepage [www.dpma.de](http://www.dpma.de) zur Verfügung oder können bei unserem Kundenservice (Rufnummer: 089/21 95-1000, E-Mail: [info@dpma.de](mailto:info@dpma.de)) angefordert werden.**

## Was Sie mit Ihrer Anmeldung einreichen müssen

Nur eine vollständige Anmeldung führt zu dem gewünschten Erfolg, nämlich der Eintragung eines Gebrauchsmusters. Zur Anmeldung gehören:

- das vollständig ausgefüllte [Antragsformular](#)
- eine kurze und genaue **Bezeichnung der Erfindung**, die im Antrag zu nennen ist (im Feld 6). Bitte verwenden Sie dazu **keine Marken** und **keine Fantasiebezeichnungen**.
- eine **Beschreibung** des Gegenstandes des Gebrauchsmusters. Beschreiben Sie also bitte, was Sie erfunden haben bzw. was Sie geschützt wissen wollen.
- mindestens einen oder auch mehrere **Schutzansprüche**. Geben Sie in den Schutzansprüchen bitte an, was genau unter Schutz gestellt werden soll.
- gegebenenfalls **Zeichnungen**. Weitere Tipps zu Zeichnungen finden Sie unten.

Im [Merkblatt für Gebrauchsmusteranmelder](#) finden Sie ausführliche Hinweise zu Gebrauchsmusteranmeldungen.

### Achtung: Ohne Beschreibung ist Ihre Anmeldung unwirksam

Wenn eine Gebrauchsmusteranmeldung den **Namen des Anmelders** oder der Anmelderin nicht nennt oder wenn ihr **kein Antrag auf Eintragung** oder **keine Beschreibung** beigefügt ist, ist sie **unwirksam!**

### Bitte beachten Sie die Formvorschriften

Nach der Eintragung eines Gebrauchsmusters veröffentlichen wir eine Gebrauchsmusterschrift. Dafür verwenden wir die von Ihnen eingereichten Anmeldeunterlagen. Deshalb müssen sämtliche Anmeldeunterlagen für eine Veröffentlichung geeignet sein. **Beachten Sie daher bitte die formellen Anmeldeerfordernisse, die sich aus der [Gebrauchsmusterverordnung](#) ergeben.**

### Wichtig: Schutzansprüche, Beschreibung und Zeichnungen gehören nicht zusammen auf ein Blatt

Bitte reichen Sie die Schutzansprüche, die Beschreibung und gegebenenfalls die Zeichnungen **getrennt voneinander, d.h. jeweils auf gesonderten Blättern** ein. Dabei können Sie alle Schutzansprüche zusammen auf ein Blatt schreiben oder auch mehrere Zeichnungen auf einem weiteren Blatt unterbringen. Wenn Sie aber beispielsweise Schutzansprüche, Beschreibung und Zeichnungen zusammen auf einem Blatt einreichen, muss die Gebrauchsmusterstelle dies als Mangel beanstanden.

### Keine farbigen Unterlagen oder handschriftlichen Texte einreichen

Farbige Unterlagen und beispielsweise handschriftlich verfasste Texte genügen den Anforderungen nicht. Zunächst per Fax eingereichte Unterlagen sind nachzeitigem Stand nicht zur Veröffentlichung geeignet und deshalb im Original nachzureichen.

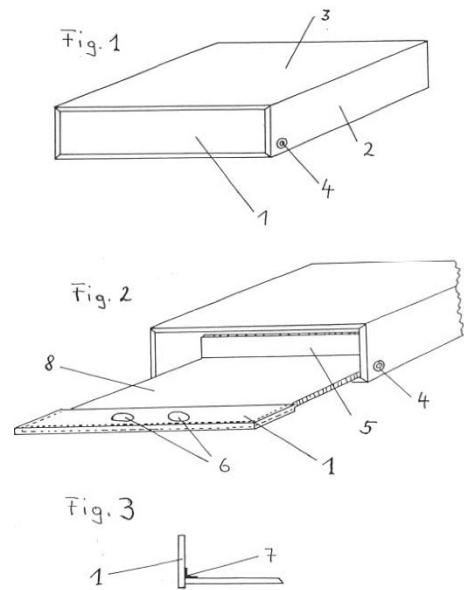
## Was Sie zu Zeichnungen wissen müssen

Beabsichtigen Sie, mit Ihrer Gebrauchsmusteranmeldung Zeichnungen vorzulegen?

Erforderlich sind Zeichnungen dann, wenn sich die Schutzansprüche oder die Beschreibung hierauf beziehen. **Dabei beachten Sie bitte die formellen Anforderungen des § 4 und des § 7 der Gebrauchsmusterverordnung.**

Da die Veröffentlichung der Gebrauchsmusterschrift in schwarz/weiß erfolgt, sind farbige Zeichnungen wegen der Gefahr eines Informationsverlustes ungeeignet. Aus dem gleichen Grund sind Figuren mit Grauschattierungen problematisch; Querschnitte machen Sie bitte durch Schraffierungen kenntlich. Fotografien können Zeichnungen nicht ersetzen.

Bitte denken Sie im Übrigen daran, die Zeichnungen mit **Bezugszeichen** zu versehen, die Sie in der Beschreibung erläutern und/oder in den Schutzansprüchen verwenden.



Beispiel aus dem "Merkblatt für Gebrauchsmusteranmelder" (Bild: DPMA)