



PATENTSCHRIFT

— № 1250 —

KLASSE 17: EISBEREITUNG UND AUFBEWAHRUNG.

KARL LINDE IN MÜNCHEN.

Kälteerzeugungsmaschine.

Patentirt im Deutschen Reiche vom 9. August 1877 ab.

Längste Dauer: 24. März 1891.

Unter den verschiedenen Methoden, welche sich für die Kälteerzeugung der Maschinen darbieten, erscheint vom theoretischen Standpunkte aus diejenige als die vollkommenste, bei welcher sehr flüchtige Flüssigkeiten (z. B. Ammoniak oder Methyläther) verdampft und durch eine Compressionspumpe in einen Condensator gedrückt werden. Der Anwendung solcher flüchtigen Flüssigkeiten stehen jedoch die constructiven Schwierigkeiten im Wege, welche zu überwinden sind, um den Verbrauch jener im Preise hochstehenden Stoffe auf das erforderliche Maafs zu reduciren und ihren zerstörenden Einwirkungen auf die gewöhnlichen Schmiermaterialien zu begegnen.

Das Princip, welches bei Construction der vorliegenden Maschine durchgeführt ist, beruht darauf, daß die flüchtige Flüssigkeit an keiner Stelle von der Atmosphäre durch bewegliche Dichtungen gewöhnlicher Art ohne weiteren Verschluss getrennt ist. Soweit diese beweglichen Dichtungen nur zeitweise und auf Augenblicke eine Bewegung aufnehmen, wie dies bei den Hähnen und Ventilen der Fall ist, durch welche die Communication zwischen den verschiedenen Räumen von aussen regulirt wird, sind dieselben mit Absperrkappen versehen, welche durch Gummi oder Metall gedichtet werden. Bei Kolben und Stopfbüchsendichtungen aber ist eine Absperrung gegen die Atmosphäre hergestellt durch Glycerin, welches von aussen her einem dem inneren Dampfdruck überlegenen Druck unterworfen ist.

Die beiliegenden Zeichnungen lassen einige

auf Grund dieses Principis durchgeführte Anordnungen erkennen.

Fig. 1 stellt die Gesamtanlage einer solchen Maschine dar. *A* und *B* sind zwei Röhrenapparate von gleicher Construction, zusammengesetzt aus Rohrspiralen, zwischen deren Gänge schraubenförmig dünne Bleche eingelegt sind, so daß die in den Röhren circulirende Flüssigkeit auf eine bedeutende Erstreckung hin Gegenströmung hat. In dem Röhrenapparate *A*, dem »Verdampfer«, befindet sich ein entsprechendes Quantum der flüchtigen Flüssigkeit, deren Dämpfe durch die Pumpe *C* angesaugt und dann in den Condensator *B* gedrückt werden, woselbst sie sich unter der Einwirkung von Kühlwasser niederschlagen, um sodann durch das Regulirventil *D* in den Verdampfer zurückzukehren. Die in dem letzteren verbrauchte Verdampfungswärme wird der umgebenden Flüssigkeit entzogen, als welche man Wasser oder Luft anwendet, wenn es sich um directe Kühlung von Wasser oder Luft handelt, dagegen eine Salzlösung, wenn die Maschine zur Eiszerzeugung dienen soll. Zum Füllen und Nachfüllen des Apparates mit flüchtiger Flüssigkeit dient der Destillationskessel *K*, in welchen eine bei atmosphärischer Spannung gesättigte Lösung der Flüssigkeit gebracht und durch Evacuirung mittelst der Pumpe *C* abgedampft wird, wobei von aussen (z. B. durch Wasser) die erforderliche Verdampfungswärme zuzuführen ist.

Die Fig. 2 bis 4 zeigen verschiedene Detailconstructionen der Pumpen.

14

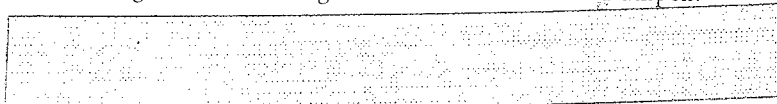


Fig. 2 stellt eine einfach wirkende Zwillingspumpe dar, wie sie auch der Anordnung in Fig. 1 zu Grunde liegt. Die beiden Lederstulpkolben gehen abwechselnd auf und nieder. Je auf der unteren Seite derselben befindet sich Glycerin, welches demnach alternierend aus dem einen in den anderen Cylinder geschoben wird, wobei es den Windkessel *W* passirt, in welchem der Druck entsprechend höher gehalten wird als derjenige im Condensator, so daß die Lederstulpe der beiden Kolben fortwährend mit diesem Drucke gegen die Cylinderwandungen angepreßt sind. Durch etwaige Undichtheiten der Lederstulpe wird etwas Glycerin in die obere Cylinderhälfte gedrückt und füllt den ohnehin auf das äußerste reducirten schädlichen Raum vollständig aus. Jeder Ueberschufs an Glycerin aber gelangt durch die Druckventile in das Sammelgefäß *G* (dessen äußere Ansicht in Fig. 1, dessen innere Einrichtung in Fig. 3 dargestellt ist) und wird aus diesem Gefäße von Zeit zu Zeit durch die Handpumpe *p* in den Windkessel zurückgeschafft.

Fig. 3 zeigt eine doppelt wirkende Pumpe mit Metallkolben. Die Stopfbüchsendichtung (Fig. 4 veranschaulicht dieselbe vergrößert) ist eine doppelte. Oberhalb der gewöhnlichen Stopfbüchse befindet sich in der Kammer *s* Glycerin und preßt die Lederstulpe *a* gegen die Kolbenstange mit einem Drucke, welcher um ein gewisses Maafs größer ist, als der höchste Dampfdruck im Cylinder. Es communicirt nämlich die Kammer *s* durch das Röhrchen *r* mit dem Gefäße *g*, welches in seinem oberen Theile Glycerin, in seinem unteren Theile Quecksilber enthält. Quecksilber erfüllt außerdem das Rohr *b*, sowie den unteren Theil des Gefäßes *q*. Das letztere ist durch *c* mit dem Sammelgefäß *G* verbunden, in welchem Condensator-Druck herrscht. Im Gefäße *g* und in der Kammer *s* hat man somit den durch die Quecksilbersäule verstärkten Condensator-Druck. Das Röhrchen *d* hat die Aufgabe, von Zeit zu Zeit Glycerin zur Schmierung des Kolbens in den Pumpencylinder gelangen zu lassen. Alles überflüssige Glycerin sammelt sich wiederum im Gefäße *G*.

In Fig. 5 ist die Anwendung derselben Stopfbüchsendichtung auch für den Kolben der doppelt wirkenden Pumpe dargestellt.

Fig. 6 giebt die Darstellung eines Eisgenerators.

Die Trommel *T* wird auf der Innenseite von der durch das Rohr *a* kommenden und

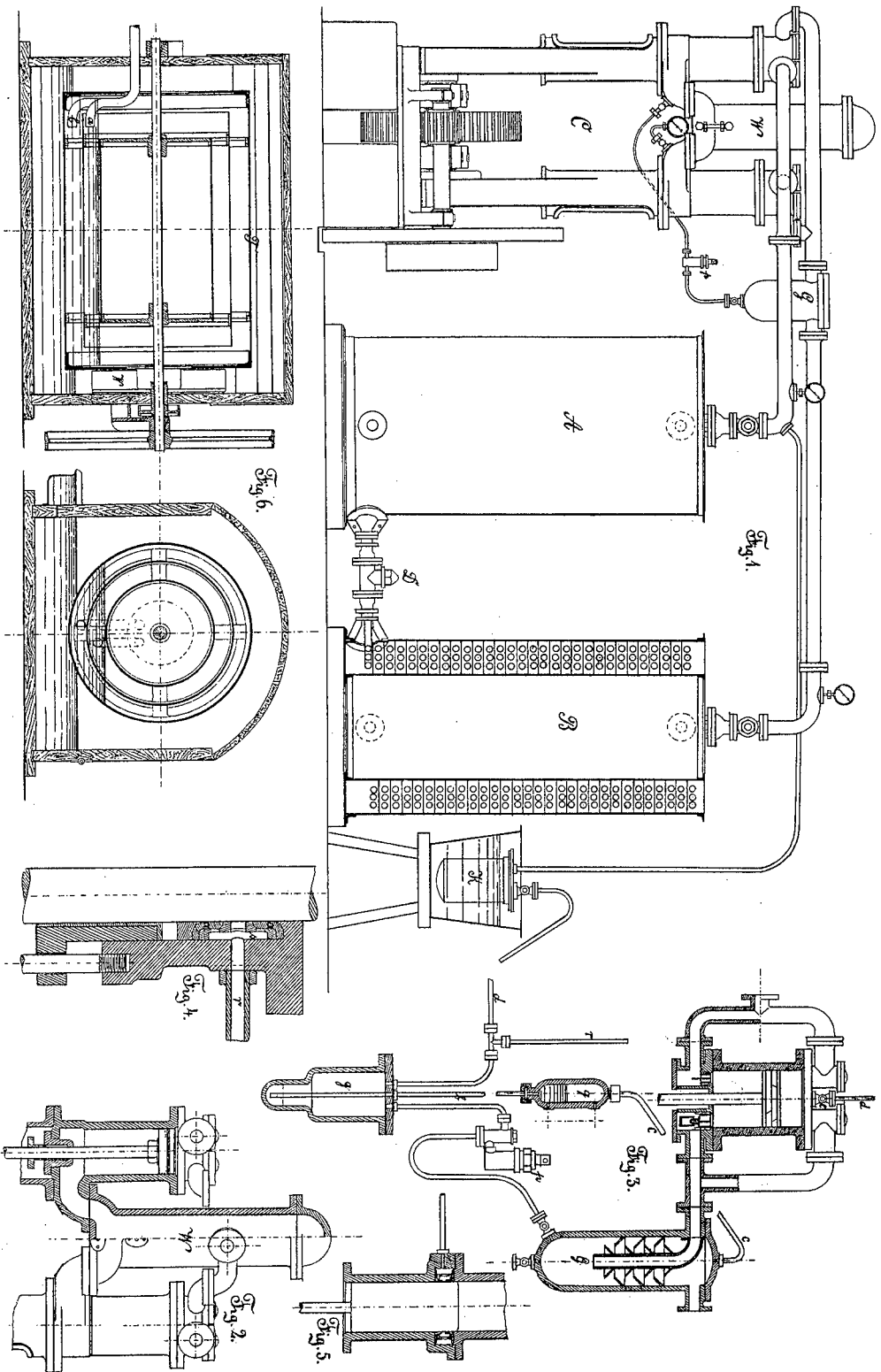
durch *b* abgehenden kalten Salzlösung bespült, welche (vermittelst einer Pumpe in Circulation erhalten) dem Verdampfer *A* in Fig. 1 die Wärme zuführt, welche bei dem Eisbildungsprocesse frei wird. Die Trommel *T* ist von einem Gehäuse eingeschlossen und taucht unten in Wasser ein, welches, mit einem äußeren Gefäße communicirend, stets auf ungefähr gleichem Niveau erhalten wird. Bei langsamer Drehung der Trommel bedeckt sich deren äußerer Umfang fortwährend mit einer dünnen Wasserschicht, welche unter der Wärme entziehenden Wirkung der kalten Salzlösung sich in Eis verwandelt. Diese Eisbildung kann dadurch befördert werden, daß ein Windflügel *W* mit mäfsiger Rotationsgeschwindigkeit die in der Trommel und im Gehäuse befindliche Luft in Circulation setzt, so daß dieselbe an der inneren Wandung der Trommel sich unter den Gefrierpunkt des Wassers abkühlt und beim Hinstreichen an dem äußeren Trommelumfang Wärme von der in Eis übergehenden Wasserschicht aufnimmt. Hat die Eisschicht die gewünschte Dicke erreicht, so wird sowohl die Salzlösung aus der Trommel, als das Wasser aus dem Gehäuse abgelassen und in die Trommel unter langsamer Drehung derselben warmes Wasser eingegossen, welches das Eis von der Trommel ablöst, so daß es durch Thüren aus dem Gehäuse herausgenommen werden kann. Der Querschnitt der Trommel wird je der für Eisstücke gewünschten Form angepaßt.

Als diejenigen Punkte, welche insbesondere die Neuheit und Eigenthümlichkeit der vorliegenden Maschine begründen, nenne ich:

1. Die Absperrung des flüchtigen Körpers gegen die Atmosphäre durch eine neutrale Flüssigkeit, welche von aussen her einem geeigneten Drucke ausgesetzt wird, wie oben in mehreren Beispielen gezeigt ist.
2. Die Einrichtungen in der Druckleitung zur Ansammlung und Zurückführung dieser neutralen Flüssigkeit, insoweit dieselbe durch Undichtheiten und bei Gelegenheit der durch diese Circulation selbstthätig gemachten Schmierung die Druckventile passirt.
3. Die Apparate zur Einführung der flüchtigen Flüssigkeit in die Maschine durch Destillation.
4. Die Anwendung eines rotirenden Eisgenerators von beliebigem Querschnitt, welcher innen durch die kalte Lösung, aussen durch das in Eis zu verwandelnde Wasser bespült wird.

Hierzu 1 Blatt Zeichnungen.

KARL LINDE IN MÜNCHEN.
Kältezeugungsmaschine.

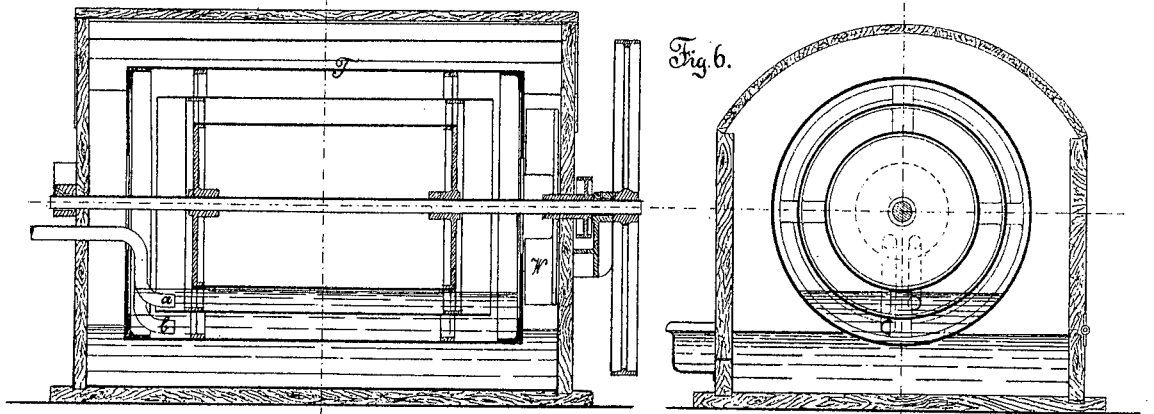
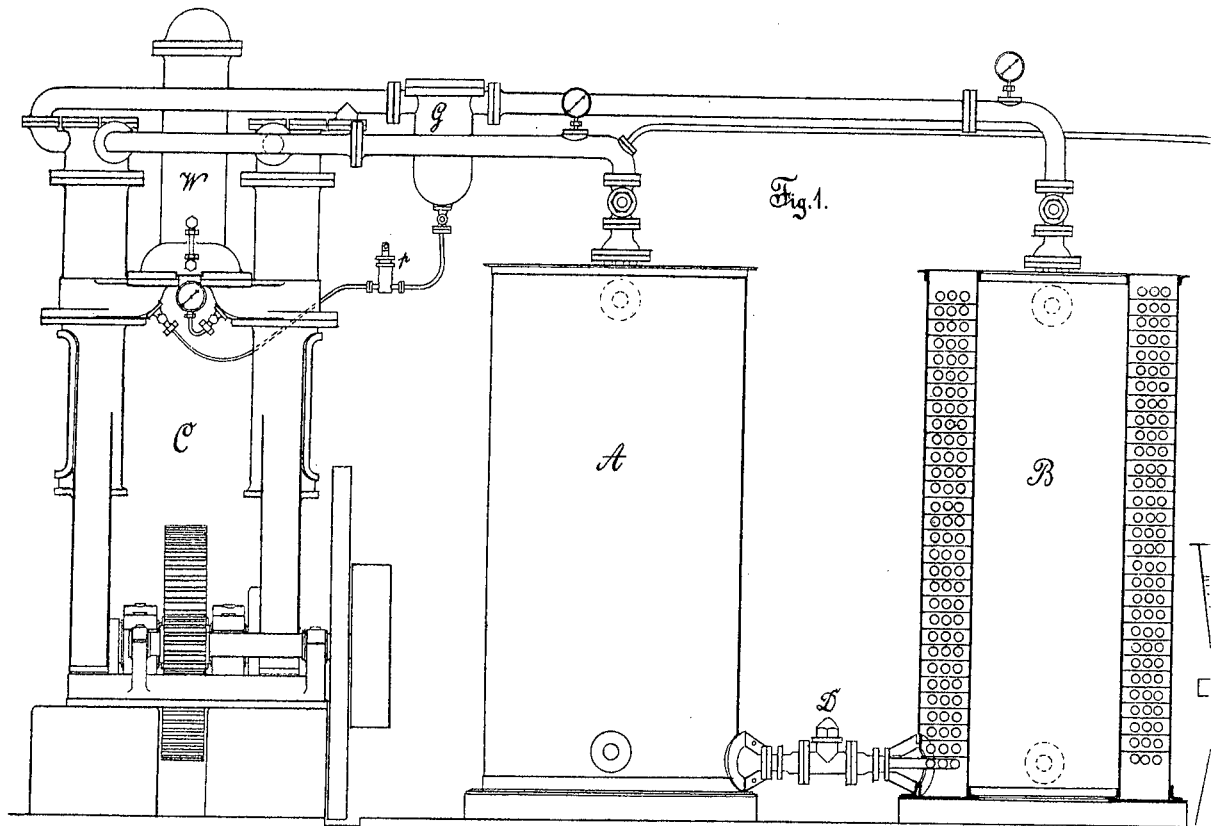


PHOTOGR. DRUCK DER RECHTSDRUCKEREI.

Zu der Patentschrift
№ 1250.

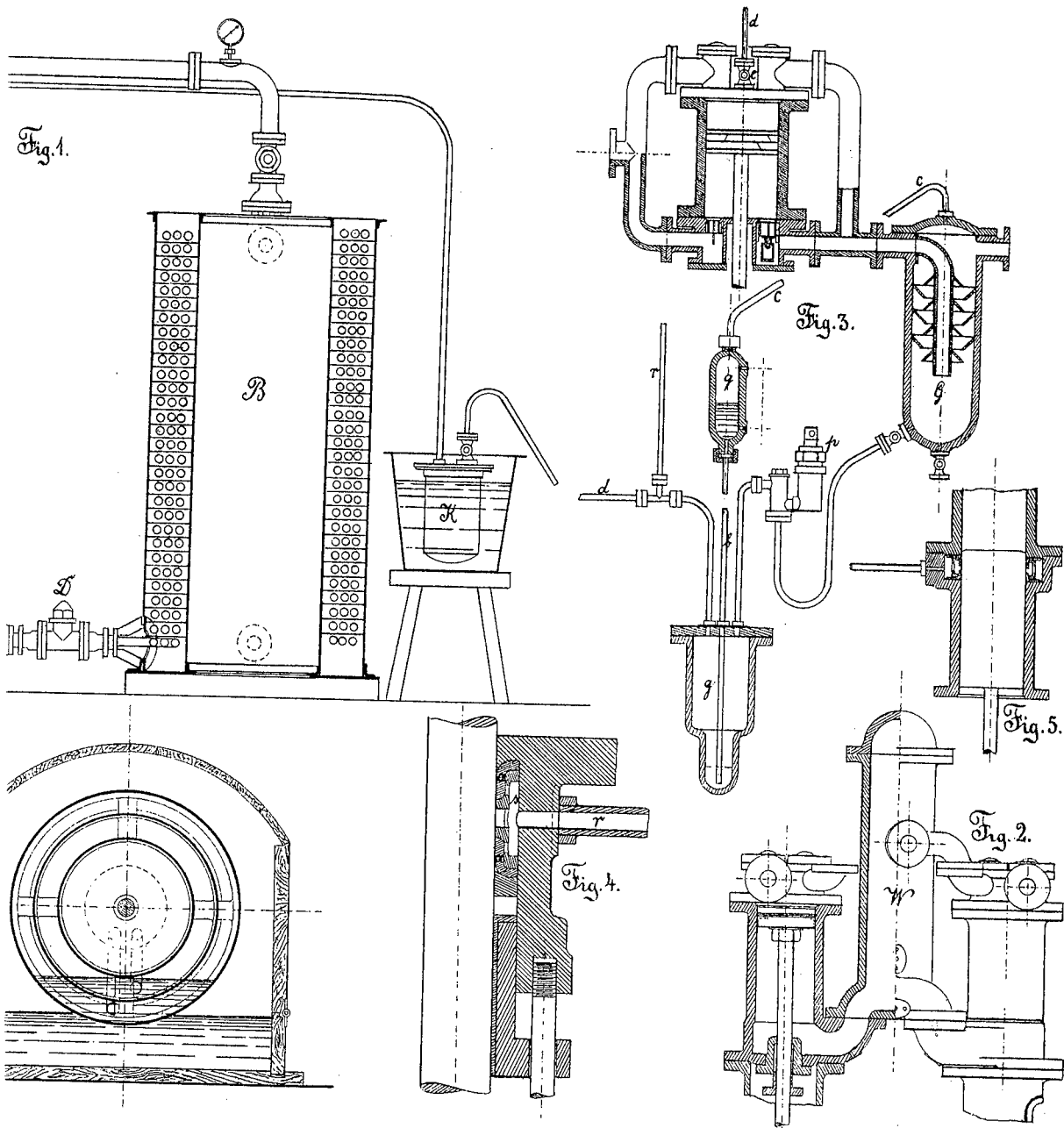
KARL LINDE IN MÜNCHEN.

Kälteerzeugungsmaschine.



KARL LINDE IN MÜNCHEN.

Kälteerzeugungsmaschine.



Zu der Patentschrift

№ 1250.