

Eigentum des
Kaiserlichen Patentamts.
Eingefügt der Sammlung
für Unterteilklasse.....
Gruppe Nr.....

KAISERLICHES



PATENTAMT.

PATENTSCHRIFT

— № 165546 —

KLASSE 74d. *219 G. 30/110*

AUSGEBEN DEN 21. NOVEMBER 1905.

CHR. HÜLSMEYER IN DÜSSELDORF.

Verfahren, um entfernte metallische Gegenstände mittels elektrischer Wellen
einem Beobachter zu melden.

Patentiert im Deutschen Reiche vom 30. April 1904 ab.

Vorliegende Erfindung hat eine Vorrichtung zum Gegenstände, durch welche die Annäherung bezw. Bewegung entfernter metallischer Gegenstände (Schiffe, Züge o. dgl.)
5 mittels elektrischer Wellen einem Beobachter durch hör- oder sichtbare Signale gemeldet wird. Die Erfindung beruht auf der Eigenschaft der elektrischen Wellen, von Metallen reflektiert zu werden. Die elektrischen Wellen
10 kommen hier indirekt zur Beeinflussung einer Signalvorrichtung. Verfahren und Vorrichtungen zum Sichten bezw. Benachrichtigen von Schiffen auf direktem Wege sind bekannt.

15 Denkt man sich Gebe- und Empfangsstation an einem Punkte so angeordnet, daß die von der ersteren ausgesendeten elektrischen Wellen die letztere direkt nicht in Tätigkeit setzen können, so müssen beim
20 Ansprechen des Empfängers, falls keine fremde Quelle vorhanden ist, die Wellen des Gebers von irgendwelchen metallischen Gegenständen reflektiert sein.

In der Zeichnung ist der Gegenstand der
25 Erfindung veranschaulicht, und zwar stellt

Fig. 1 einen mit dem Apparat versehenen Dampfer, welcher ein fremdes Schiff drahtlos sieht,

Fig. 2 die Konstruktion des Apparates,

30 Fig. 3 und 4 Querschnitte von Einzelteilen desselben,

Fig. 5 eine Vorrichtung zur Übertragung der Stellung des Gebers dar.

Der Apparat besteht, wie bei der draht- 35 losen Telegraphie, aus Gebe- und Empfangsstation, nur mit dem Unterschiede, daß beide sich an demselben Punkte befinden, allerdings ohne sich direkt beeinflussen zu können. Da
40 ein Fahrzeug, namentlich Schiffe, Schwankungen unterworfen sind, die Apparate aber in Richtung ihrer Wellengabe im Empfang begrenzt und trotzdem ein bestimmtes Gebiet im Umkreis sozusagen nach fremden metallischen Gegenständen (Schiffe) ableuchten
45 sollen, so sind beide Apparate kombiniert in einer kardanischen Aufhängung (Fig. 2) *a b c* untergebracht. In der hohlen Halbkugel *c* befindet sich ein Induktorium *d* zum Betriebe des Gebers. Letzteres erhält seinen
50 Primärstrom aus der auf dem Fahrzeug befindlichen nicht gezeichneten Kraftquelle, z. B. Akkumulatoren, Primärelemente oder ein Gleichstromdynamo (in diesem Falle ist ein Unterbrecher in die Leitung geschaltet) 55 oder eine Wechselstrommaschine. Der Sekundärstrom des Induktoriums *d* geht durch den Hohlzapfen *e* zu zwei an diesen isoliert angeordneten Abnehmerringen *f* und *f*¹. Über den Hohlzapfen *e* ist eine Hohlachse *g* geschoben, welche sich zunächst zu einem an
60 sich bekannten Projektionskasten *l* für elektrische Wellen erweitert, um die von dem Oszillator *h* ausgehenden Wellen zu sammeln und ihnen eine bestimmte Richtung zu geben. 65 Der hochgespannte Strom wird durch Schleifbürsten *i* und *k* von den Ringen *f* und *f*¹

150

abgenommen und dem Oszillator zugeführt. Die von letzterem und den etwa vorhandenen Sendedrähten ausgesendeten Wellen werden von dem trichterförmigen Projektionskasten *l* und dem an der Innenseite angeordneten gekrümmten Hohlspiegel *m* nach einer bestimmten Richtung in einen geneigten Winkel geworfen.

Um jede induktive Wellenübertragung zu verhindern, ist hierüber noch ein Metallschirm *t* angeordnet.

Zum zweiten Male erweitert sich die Hohlachse oben zu einem Hohlschirm *n*, welcher den Empfangsdraht *o* (es kann auch ein System von Drähten sein) aufnimmt. Letztere können auch außerhalb des Schirmes auf dem ganzen Schiff in der Takelage verbreitert, und zwar in den Hanfseilen isoliert eingeflochten sein.

Der Auffangedraht *o* oder die Antenne ist isoliert an dem Kopfe von *e* befestigt und wird, sobald ersterer aus dem Schirme *t* austritt, von einer für elektrische Wellen isolierten Metallumkleidung eingeschlossen. Es gelangen bei ersterer Ausführungsform daher nur Wellen zur Wirkung, welche in den Hohlschirm *n* treffen. Die Antenne geht zum Kohärer, welcher einen Lokalstromkreis auf dem Beobachtungsposten (Führerstand oder Kommandobrücke) einschaltet und so hör- oder sichtbare Signale gibt.

Da von den Apparaten aus die elektrischen Wellen nur eine bestimmte Fläche im Umkreise (Sektor) gleichzeitig treffen, so sind Wellengeber sowohl als auch der Auffangschirm um den Holzapfen *e* drehbar angeordnet und werden mittels eines Triebwerkes (nicht gezeichnet) und des mit Zapfen *p* versehenen Rades *q* stoßweise fortbewegt. Die von dem Oszillator ausgehenden Wellen suchen sozusagen einen mehr oder minder größeren Umkreis von dem Beobachtungsposten aus ab nach metallischen Gegenständen, welche die Wellen eventuell reflektieren und so den Kohärer beeinflussen. Da sich der Hohlschirm *n* mitdreht, so können nur reflektierte Wellen des eigenen Gebers und fremde Wellen, welche in derselben Richtung kommen, den Kohärer beeinflussen. Damit der Kohärer auf letztere Art nicht reagiert, stimmt man den eigenen Geber und Empfänger miteinander ab oder schaltet bestimmte Zeitintervalle mit der durch D. R. P. 152141 geschützten Vorrichtung ein. Falls der Beobachter von dem Apparatstande weiter entfernt ist, ist es zweckmäßig, daß man die Umdrehung des Gebers und Empfängers elektrisch überträgt, damit der Beobachter bei einer Zeichengebung sofort weiß, aus welcher Richtung der fremde Gegenstand gemeldet

wurde. Es läßt sich dies, wenn man die Windrose als Grundlage nimmt, dadurch leicht herstellen, daß man die Drehung durch Kontakte auf eine synchron laufende Scheibe oder Zeiger (Fig. 5) überträgt. Der Zeiger ist mit dem Geber in gleicher Richtung eingeschaltet und dreht sich synchron mit letzterem, so daß man durch Vergleich mit dem Kompaß die Richtung des Gebers im Falle eines Signals ersehen kann, ohne ihn selbst zu beobachten. Oder man ordnet um das Rad *q* Kontakte an, welche bei Erregung des Kohäriers einen Stromkreis schließen, durch welchen eine Fallklappe mit Bezeichnung ausgelöst wird.

In Fig. 1 ist die Erfindung in der Anwendung dargestellt, indem das Schiff mit der Einrichtung gemäß Fig. 2 auf dem Vorderdeck versehen ist. Von dem Geber *r* treffen die elektrischen Wellen das Schiff *B*, werden reflektiert und treffen die Antenne *o*, durch welche der Empfänger auf der Kommandobrücke *s* in Tätigkeit gesetzt wird und dem Kapitän meldet, daß ein fremdes Schiff sich nähert.

Es sind einige Abänderungen möglich, die, da sie jedem Fachmanne geläufig sind, hiermit als bekannt vorausgesetzt werden, z. B. daß einige Apparateteile örtlich verlegt werden können.

PATENT-ANSPRÜCHE:

1. Verfahren, um entfernte metallische Gegenstände mittels elektrischer Wellen einem Beobachter zu melden, dadurch gekennzeichnet, daß die von dem Geber des Beobachters ausgesandten elektrischen Wellen dazu benutzt werden, den an demselben Ort empfindlichen Empfänger zu beeinflussen, indem dieselben von dem entfernten metallischen Gegenstände reflektiert und zu dem in einem Hohlschirm angeordneten oder auf dem Schiffe in den Hanfseilen isoliert eingeflochtenen und die Takelage bildenden Antennensystem gelangen können und so den auf der Kommandobrücke befindlichen Kohärer bzw. Signalapparat beeinflussen.

2. Einrichtung zur Ausübung des Verfahrens nach Anspruch 1, dadurch gekennzeichnet, daß der Oszillator des Gebers in einem trichterförmigen Projektionskasten eingeschlossen ist, zum Zwecke, den Wellen eine bestimmte Richtung zu geben.

3. Einrichtung zur Ausübung des Verfahrens nach Anspruch 1, darin bestehend, daß genannter Projektionskasten durch ein Triebwerk stetig oder stoßweise gedreht wird.

165³ 546

4. Einrichtung zur Ausübung des Verfahrens nach Anspruch 1, dadurch gekennzeichnet, daß die jeweiligen Stellungen des Projektionskastens durch um das Antriebsrad (*q*) (Fig. 2) angeordnete und von

diesem zu schließende Kontakte auf eine mit den Himmelsrichtungen versehene Scheibe (Kompaß) oder ein Tableau an den Ort des Beobachters hin übertragen werden.

10

Hierzu 1 Blatt Zeichnungen.

Fig. 1.

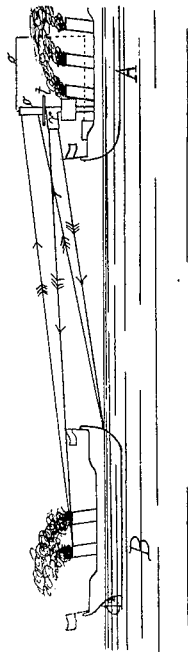


Fig. 5.

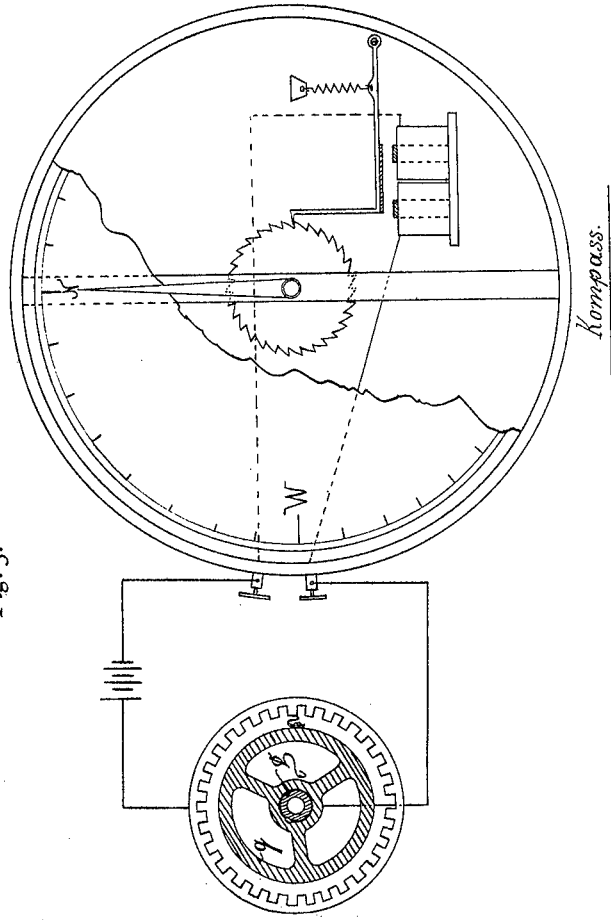


Fig. 3.

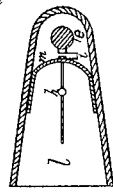


Fig. 4.

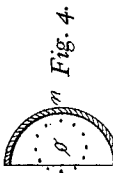
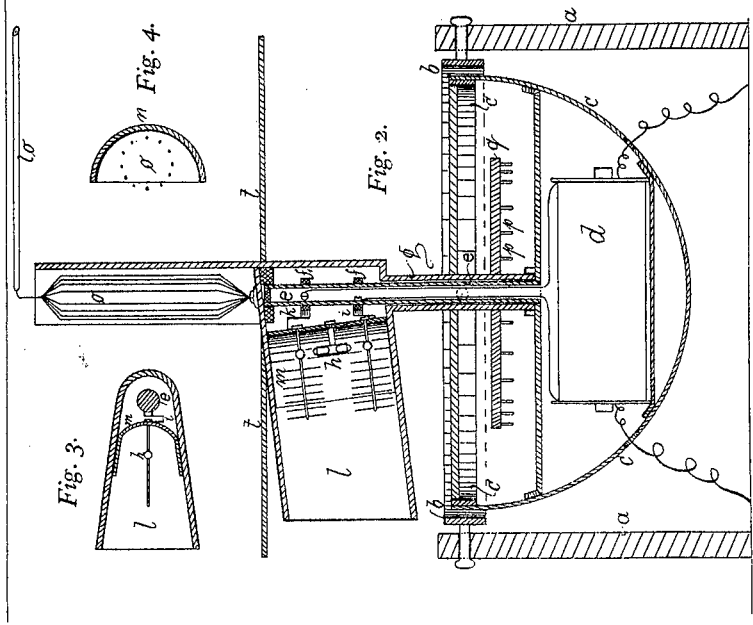


Fig. 2.



№ 165 546

Zu der Patentschrift
№ 165546.

Fig. 1.

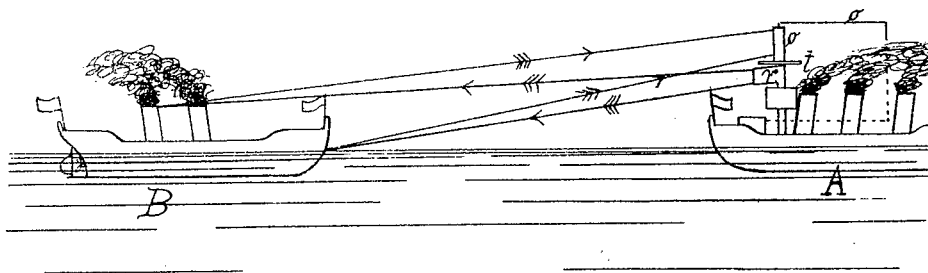


Fig. 3.

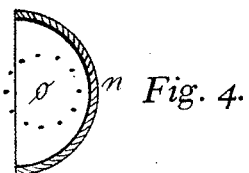
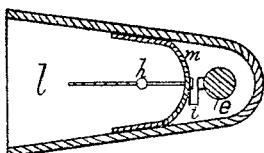
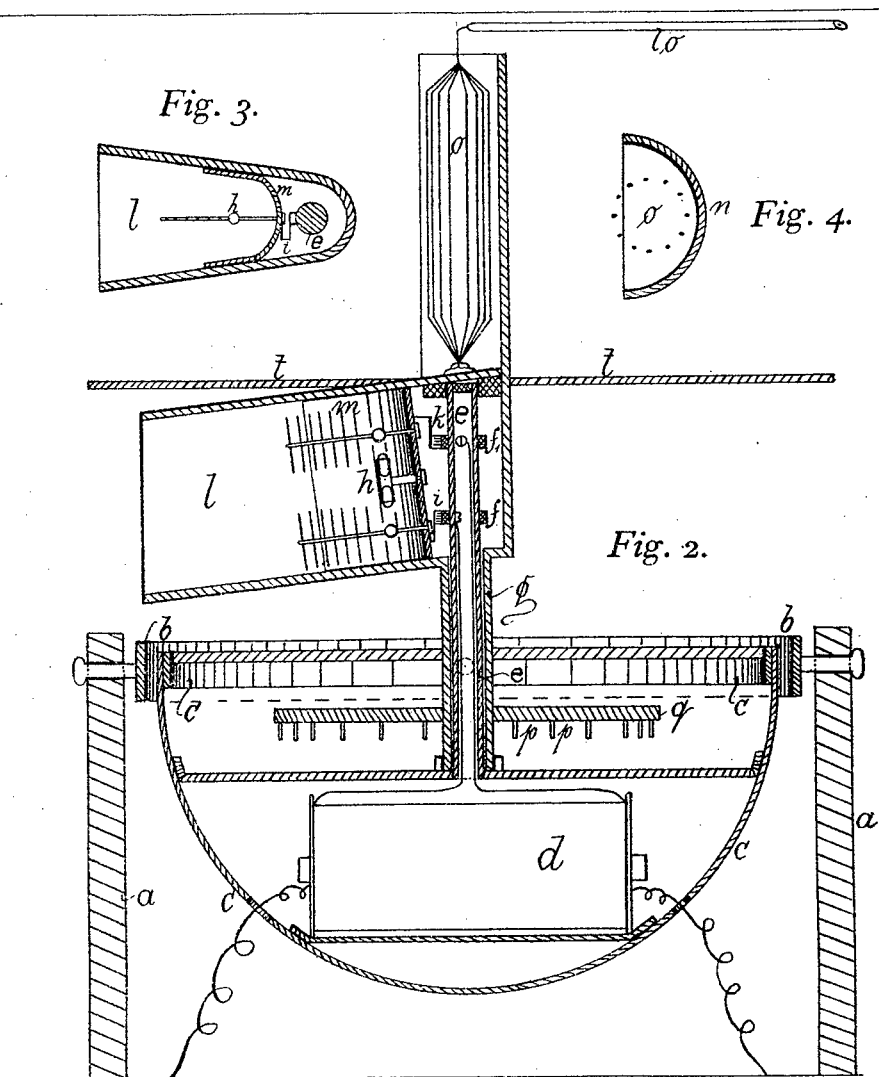
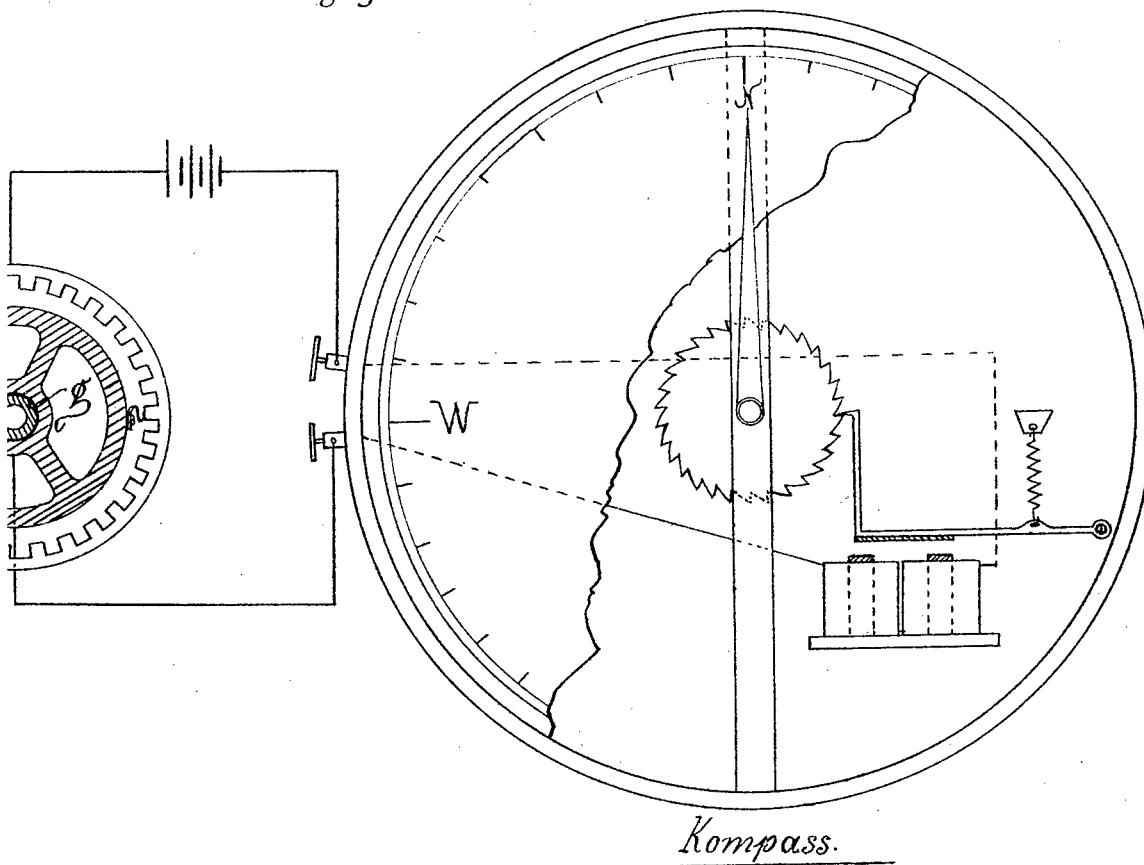


Fig. 2.



No 165 546

Fig. 5.



Zu der Patentschrift

№ 165546.